



Mr. Bond ELIMINATE 15 SR

| | |
|---------------------------|----------------------|
| Двигатель | 230 В/50 Гц/0,15 кВт |
| Производительность | 2400 л/час |
| Давление | 1,2 бар |
| Объем бака | 15 л |
| Рабочая температура | 50°C |
| Реверс | полуавтоматический |
| Диаметр подключения | 1/2" |
| Длина шлангов | 2/2м |
| Тип защиты IP | IP54 |
| Габариты (ДхШхВ) | 35x35x48 см |
| Габариты упаковки (ДхШхВ) | 41x41x69 см |
| Вес | 7 кг |
| Страна изготовитель | Италия |

7 шагов профессиональной очистки оборудования

- Выберите элиминейтор Mr. Bond
- Используйте реагенты Mr. Bond для очистки
- Проверьте наличие коррозии пластин с Mr. Bond INSPECTION KIT
- Нейтрализуйте поверхность с Mr. Bond NEUTRALIZER
- Убедитесь, что уровень pH=7, с Mr. Bond pH-TEST
- Проведите пассивацию оборудования с Mr. Bond PREVENT
- Используйте Mr. Bond UTILIZER UNIQUE для утилизации

Комплект поставки

| | |
|-----------------------|------|
| Элиминейтор | 1 шт |
| Соединительные шланги | 2 шт |
| Технический паспорт | 1 шт |
| Упаковка | 1 шт |

Допустимые реагенты

В качестве рабочей среды используйте растворы на основе реагентов торговой марки Mr. Bond. При использовании реагентов, не имеющих допуски к элиминейторам Mr. Bond, производитель вправе отказать в гарантийном обслуживании.

ТЕХНИЧЕСКИЙ ПАСПОРТ

Персональный кислотостойкий элиминейтор для восстановления КПД отопительного оборудования, за счет химической очистки от накипи и сложных кальциевых отложений.

Глоссарий

Элиминейтор – оборудование или установка для безразборной очистки и обслуживания котлов, трубопроводов, бойлеров, теплообменников или инженерных систем тепло- и водоснабжения химическим или компрессорным способом.

Миссия Mr. Bond

Сделать тепло доступным и долговечным, продлить срок эффективной службы отопительного оборудования и инженерных систем, сократить расходы потребителей на отопление и водоснабжение.

Девиз Mr. Bond

Делаем лучшим образом, с тем что имеем, там где находимся.

Философия Mr. Bond

Мы считаем своим долгом донести до широкой аудитории важность и ценность сервисных инженеров, ценность мастеров ручного труда, которые делают всё необходимое для нашей с вами комфортной и уютной жизни!

Пользователи наших продуктов — это настоящие герои современного мирного времени.

И наши герои с гордостью выбирают Mr. Bond.

Преимущество продукта

- Изготовлен полностью из ударопрочных и кислотостойких материалов.
- Оснащен полуавтоматическим реверсом потока рабочей среды.
- Закрытое рабочее колесо элиминейтора выполнено из антифракционного полимера нового поколения.
- КПД закрытого рабочего колеса достигает 93%

Указания по эксплуатации

Время непрерывной работы элиминейтора не должно превышать 2-х часов. Для продолжения работы необходим перерыв в 30 минут.

В процессе работы элиминейтора следует периодически проверять отсутствие влаги в электродвигателе и контролировать соединение шлангов.

Не оставлять элиминейтор без внимания в течение работы.

При проявлении посторонних шумов в работе элиминейтора, а также при появлении запаха горелого пластика или изоляции, необходимо немедленно прекратить эксплуатацию элиминейтора и обратиться в сервисный центр PIPAL.

ПРЕДОСТЕРЕЖЕНИЕ: Раствор чрезвычайно опасен!



Руководство по эксплуатации

Установить Элиминейтор на горизонтальную ровную поверхность или фундаментную плитку. Отсоединить промываемое теплообменное оборудование от системы с помощью запорной арматуры и слить из него теплоноситель.

Подсоединить Элиминейтор шлангами 3 и 4, входящими в комплект поставки, к промываемому оборудованию.

Запуск и работа

- Заполнить бак наполовину водопроводной водой.
- Добавить в бак реагент Mr.Bond в зависимости от решаемой задачи.
- В процессе промывки крышка бака 2 должна быть открыта для удаления газов, образующихся при промывке. Пена образующаяся при работе элиминейтора не должна превышать отметку MAX.
- Подключить элиминейтор к сети 220В переменного тока и запустить его, нажав кнопку пуска 5 в положение I или II.

Рекомендуем

Для интенсификации процесса промывки менять направление потока рабочей среды, переключая выключатель 5 периодически из положения I в положение II и обратно каждые пять минут.

По завершению промывки слить моющий раствор из теплообменного оборудования и элиминейтора.

Процесс удаления накипи можно считать завершенным тогда, когда пузыри перестают появляться в баке, а раствор остается кислотным.

В обязательном порядке промыть теплообменное оборудование реагентом Mr.Bond NEUTRALIZER для нейтрализации остаточной кислотности. В противном случае неизбежно повреждение оборудования оставшейся кислотой.

Спецификация

| | |
|---|-----------------------------|
| 1 | Кнопка пуска/реверса потока |
| 2 | Крышка горловины бака |
| 3 | Ударопрочный бак |
| 4 | Электродвигатель |
| 5 | Крепежный винт |
| 6 | Крышка бака |
| 7 | Шланг раствора прямой |
| 8 | Шланг раствора обратный |
| 9 | Рабочее колесо |

Внимание

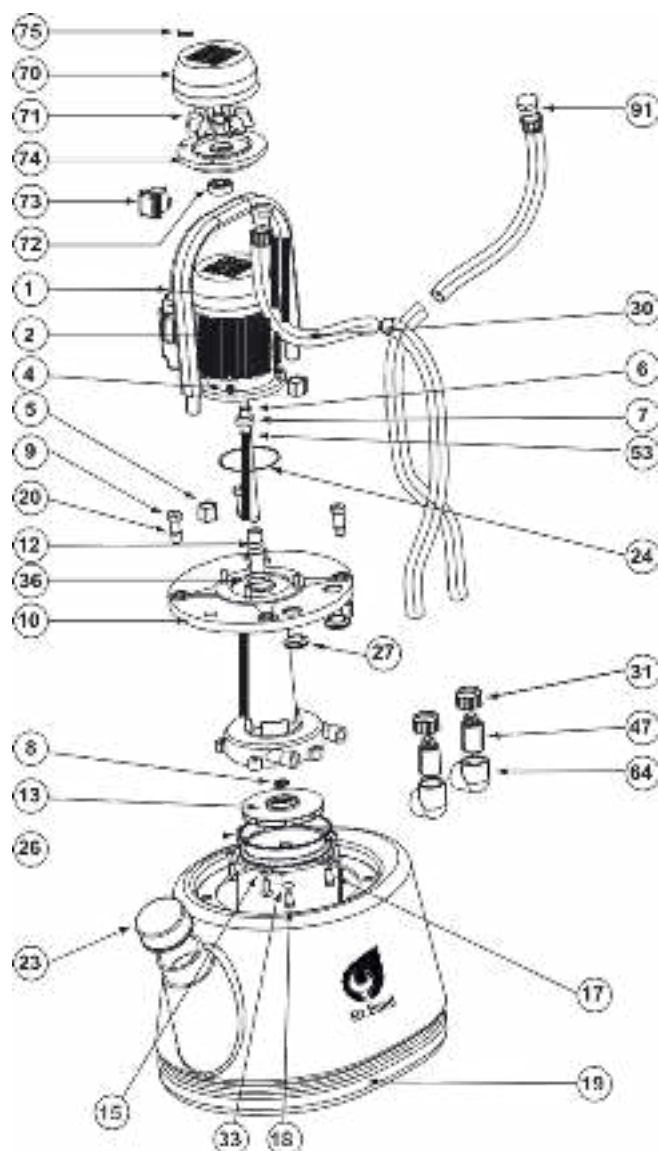
При промывке теплообменного оборудования сначала убедитесь в наличии циркуляции рабочей среды. В противном случае, проведение работ не представляется возможным!

Промывающий рабочий раствор заливается в бачок 3 через горловину, закрытую крышкой 2. Рабочий раствор подается в промываемое оборудование армированными шлангами 7 и 8. Включение/Изменение направления потока рабочего раствора осуществляется с помощью кнопки включения/управления реверсом 1. Вертикально расположенный электродвигатель 4 служит для привода насоса с закрытым рабочим колесом 9 из антифракционного кислотостойкого полимера. Крышка с электродвигателем 4 крепится к баку винтами 5.

Условия хранения и транспортировки

Изделия должны храниться в сухом неотапливаемом помещении по условиям хранения по ГОСТ 15150. Транспортировка изделий должна осуществляться с пустым баком Элиминейтора в вертикальном положении с защитой от воздействия осадков в соответствии с условиями 5 ГОСТ 15150.

Схема элиминейтора



| | |
|----|---|
| 2 | Электродвигатель 220/50 |
| 4 | Гайка латунь 6МА |
| 5 | Глухая гайка 16 МА |
| 6 | Кольцо |
| 7 | Шайба пластиковая |
| 8 | Уплотнительное кольцо под крыльчатку |
| 9 | Винт 12МА |
| 10 | Фланец+ корпус вала насоса |
| 12 | Трубка вала |
| 13 | Крыльчатка |
| 15 | Крышка крыльчатки |
| 17 | Винт 8 МА |
| 18 | Винт 6 М |
| 19 | Бак |
| 20 | Уплотнительное кольцо |
| 23 | Крышка бака |
| 24 | Уплотнительное кольцо 12М |
| 26 | Уплотнительное кольцо под крышку крыльчатки |
| 27 | Втулка для фланца |
| 30 | Шланг, 2х2 м, 1/2" |
| 31 | Гайка 3/4" |
| 33 | Уплотнительное кольцо |
| 36 | Прокладка D30 x 15 EPDM |
| 47 | Штуцер шланга 3/4" x16 |
| 47 | Фитинги |
| 53 | Уплотнительное кольцо |
| 64 | Резьбовое колено 3/4" |
| 70 | Крышка вентилятора электродвигателя |
| 71 | Вентилятор |
| 72 | Подшипник |
| 73 | Переключатель |
| 74 | Фланец мотора |
| 75 | 75 винт АFTС 3, 5х9, 5 нержавеющая сталь |
| 91 | Заглушка |

Меры Безопасности

- Перед установкой, убедитесь, что электросеть оборудована заземлением и соответствует нормам.
- Не использовать элиминейтор вблизи воспламеняющихся жидкостей, газов, взрывных веществ и пыли.
- Перед подключением кабеля к электрической розетке, убедитесь, что выключатель питания находится в положении Выкл.
- Электрическая розетка должна подходить для вилки шнура насоса. Не использовать неисправные розетки несоответствующие европейским нормам.
- Только в случае необходимости используйте сертифицированные удлинители (Европейские нормы).
- Не используйте вилки-переходники. Не модифицируйте вилку и шнур питания.
- Элиминейтор должен находиться в идеальном рабочем состоянии.
- Во время работ по техническому обслуживанию, убедитесь, что переключатель выключен, а вилка отключена.
- Ремонтные работы должны выполняться исключительно квалифицированным персоналом.
- Используйте только оригинальные запасные части.
- Не производите никаких изменений в элиминейторе без авторизации.
- Ремонтировать элиминейторы, персоналом, без авторизации производителя, означает утрату гарантии и работу на небезопасном и потенциально опасном оборудовании.
- Во время использования, устройство должно находиться в недоступном для детей и посторонних лиц месте.
- Хранить элиминейтор в недоступном для детей и посторонних лиц месте.
- Не использовать элиминейтор в состоянии усталости, алкогольного опьянения, под влиянием лекарств или наркотических средств, не употреблять пищу, не курить.
- При использовании элиминейтора надевайте рабочий комбинезон, не носите украшения, убирайте волосы.
- Будьте предельно осторожны при обращении со средствами для удаления накипи.
- Используйте СИЗ (средства индивидуальной защиты).

Утилизация

Утилизация изделия (переплавка, захоронение, перепродажа) производится в порядке, установленном Законом РФ от 04 мая 1999 г. № 96 – ФЗ «Об охране атмосферного воздуха» (с изменениями на 27.12.2009), от 24 июня 1998 г. № 89 – ФЗ (в редакции с 01.01.2010 г.) «Об отходах производства и потребления», от 10 января 2002 г. № 7 – ФЗ

«Об охране окружающей среды», а также другими российскими и региональными нормами, актами, правилами, распоряжениями и пр., принятыми во исполнение указанных законов.

Гарантийные обязательства

Изготовитель гарантирует соответствие изделия требованиям безопасности, при условии соблюдения потребителем правил использования, транспортировки, хранения, монтажа и эксплуатации.

Гарантия выдается на 1 год с момента реализации, элиминейтора предоставляется на все дефекты, возникшие по вине завода-изготовителя.

Гарантия не распространяется на дефекты, возникшие в случаях:

- использование химических реагентов, отличных от рекомендованных производителем оборудования Mr.Bond ELIMINATE;
- нарушения паспортных режимов хранения, монтажа, испытания, эксплуатации и обслуживания;
- ненадлежащей транспортировки и погрузо-разгрузочных работ;
- использование химических реагентов в недопустимых концентрациях;
- хранение химии в баке Элиминейтора (до и после процедуры промывки);
- наличие повреждений, вызванных пожаром, стихией, форс-мажорными обстоятельствами;
- повреждений, вызванных неправильными действиями потребителя;
- наличия следов постороннего вмешательства в конструкцию изделия или попыток самостоятельного ремонта оборудования.

Производитель оставляет за собой право внесения изменений в конструкцию, улучшающее качество изделия при сохранении основных эксплуатационных характеристик.

Условия гарантийного обслуживания

Претензии к качеству товара могут быть предъявлены в течение гарантийного срока. Неисправные изделия в течение гарантийного срока ремонтируются или обмениваются на новые бесплатно. Решение о замене или ремонте изделия принимает сервисный центр. Заменное изделие или его части, полученные в результате ремонта, переходят в собственность сервисного центра.

В случае необоснованности претензии, затраты на диагностику и экспертизу изделия оплачиваются покупателем.

Изделия принимаются в гарантийный ремонт (а также при возврате) полностью укомплектованными.

Спасибо, что выбираете Mr.Bond

Гарантийный талон № _____

(действителен при заполнении)

ПЕРСОНАЛЬНЫЙ ЭЛИМИНЕЙТОР С ПОЛУАВТОМАТИЧЕСКИМ РЕВЕРСОМ Mr.Bond ELIMINATE 15 SR

Серийный номер с голограммы: _____

Название и адрес торгующей организации: _____

Дата продажи: _____

Подпись продавца: _____

Штамп или печать
торгующей
организации

Штамп о
приемке

С условиями гарантии СОГЛАСЕН:

Покупатель _____ (подпись)

Гарантийный срок – двенадцать месяцев с даты продажи конечному потребителю

По вопросам гарантийного ремонта, рекламаций и претензий к качеству изделий обращаться по телефону 8 495 771 71 17, оставляйте заявку по почте support@MyPipal.ru или сканируйте QR-код и связывайтесь с нами любым удобным для вас способом.



При предъявлении претензии к качеству товара, покупатель представляет следующие документы:

1. Заявление в произвольной форме, в котором указываются:
 - название организации или Ф.И.О. покупателя, фактический адрес и контактные телефоны;
 - краткое описание дефекта.
2. Документ, подтверждающий покупку изделия (накладная, квитанция).
3. Настоящий заполненный гарантийный талон.

Отметка о возврате или обмене товара: _____

Дата приемки в гарантийный ремонт

«___» _____ 20___ г. Подпись _____